



UT^{230V}
400V
50Hz

Pompes eaux usées à turbine vortex

Applications :

- Eaux usées domestiques et collectives
- Eaux usées industrielles
- Lisiers de porcs et de volailles
- Boues

- Turbine vortex. Section de passage libre de 35 mm
- Construction fonte
- Double garniture mécanique carbure de silicium, sans contact avec le liquide pompé
- Presse étoupe de câble renforcé et protégé par un bloc de résine





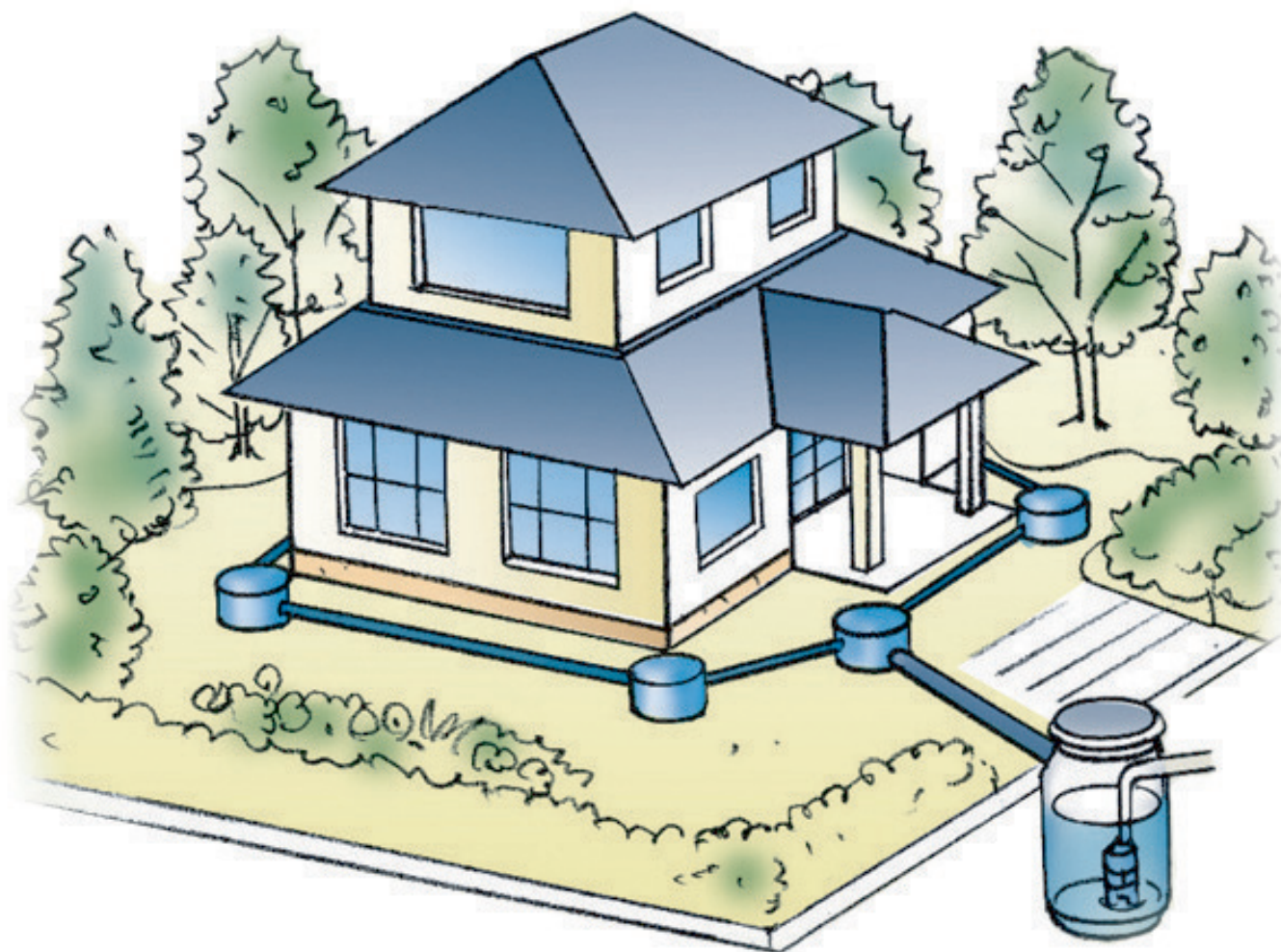
Turbine vortex



La turbine vortex de cette pompe laisse un passage libre important dans le corps de pompe. L'effet Vortex et la position en retrait de la roue permettent de limiter les effets d'abrasion et d'éviter le bouchage.

Accessoires optionnels:

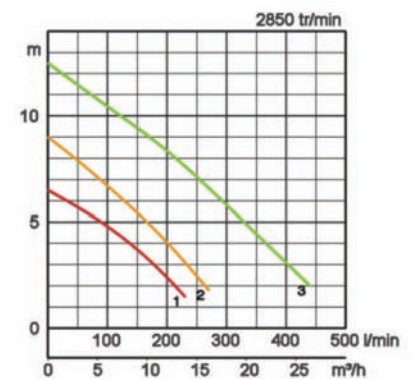
- Support barres de guidage TOK4-A:
 - Guide support / Crochet guide
 - Pied d'assise
 - Chaîne de levage



Spécifications:

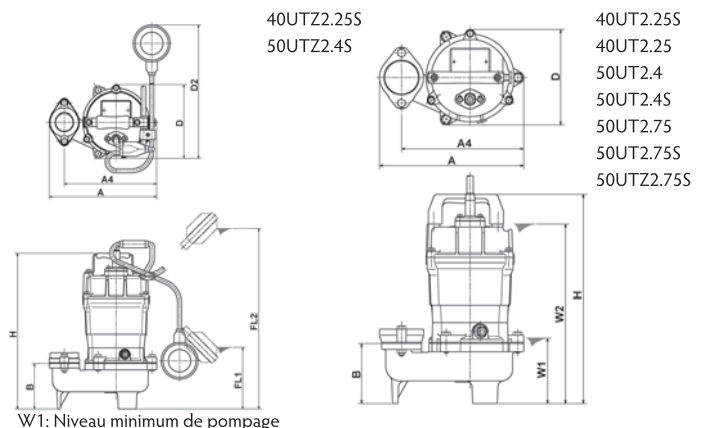
Modèles		Code couleur courbe	Tubulure de ref. mm	puissance nominale kW	Phases	tr/min	HMT maxi m	Débit maxi l/min	Méthode de démarrage	Poids brut en kg sans câble		Passage libre mm
sans accouplement	avec pied d'assise									sans accouplement	avec pied d'assise	
40UT2.25	optional	● 1	40	0,25	3	2850	6,5	230	direct	13,5	-	35
40UT2.25S	optional		40	0,25	1	2850	6,5	230	condens	14,0	-	35
40UT2.25S	optional		40	0,25	1	2850	6,5	230	condens	14,0	-	35
50UT2.4	optional	● 2	50	0,4	3	2850	9,0	300	direct	13,5	-	35
50UT2.4S	optional		50	0,4	1	2850	9,0	270	condens	14,0	-	35
50UT2.4S	optional		50	0,4	1	2850	9,0	270	condens	14,0	-	35
50UT2.75	optional	● 3	50	0,75	3	2850	12,5	440	direct	16,0	-	35
50UT2.75S	optional		50	0,75	1	2850	12,5	440	condens	17,0	-	35
50UT2.75S	optional		50	0,75	1	2850	12,5	440	condens	17,0	-	35

Ø Refoulement mm		40 mm, 50 mm	
Fluide Pompé	Température	0-40°C	
	Type de Fluide	Eaux usées domestiques et liquides avec particules solides	
Pompe	Composants	Turbine	Turbine vortex
		Garnitures	Double garniture mécanique
		Roulements	Roulements à billes étanches
	Matériaux	Turbine	Résine
Corps		Fonte grise EN-GJL-200	
Garnitures		Carbure de silicium, bain d'huile	
Moteur	Isolation		Classe d'isolation E
	Type, Pôles		Moteur à induction, 2 pôles, IP68
	Protection Moteur (intégrée)		Isotherme ronde
	Lubrification		Huile hydraulique (ISO VG32)
	Phase / Tension		Monoph. / 230V / 50Hz, Triph./400V/50Hz / dém. direct
	Matériaux	Corps	Fonte grise EN-GJL-150
Arbre		INOX EN-X6Cr13	
Câble		Caoutchouc, 10m H07RN-F	
Type de Refoulement		Tarudé, bride JIS10K	
Accessoires optionnels		Pied d'assise TOK petites pompes	



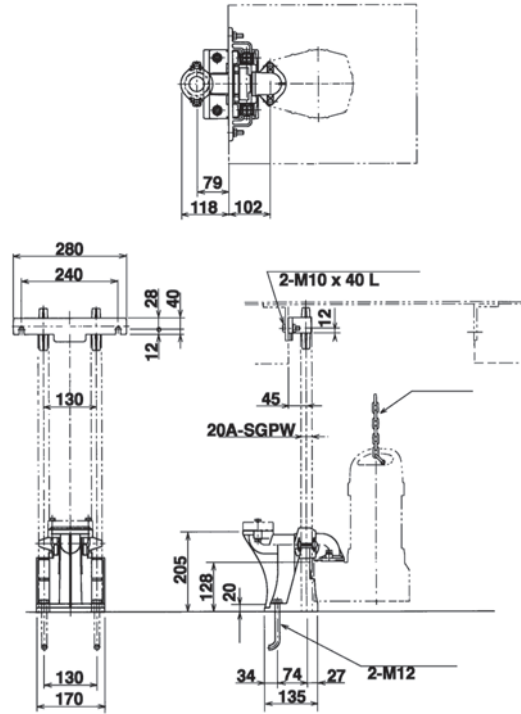
Dimensions en mm:

Modèles	A	A4	B	D	D2	FL1	FL2	H	W1	W2
40UT2.25	239	205	101	161	-	-	-	350	110	300
40UT2.25S	239	205	101	161	-	-	-	350	110	300
40UT2.25S	239	205	101	161	293	137	400	345	-	-
50UT2.4	242	205	101	161	-	-	-	350	110	300
50UT2.4S	242	205	101	161	-	-	-	350	110	300
50UT2.4S	242	205	101	161	293	137	400	345	-	-
50UT2.75	242	205	101	161	-	-	-	406	110	350
50UT2.75S	242	205	101	161	-	-	-	406	110	350
50UT2.75S	242	205	101	161	293	193	456	401	-	-



Prière de faire attention: les accessoires comme contre-bride, pied d'assise et support doivent être commandés séparément.

Dimensions - modèle pied d'assise mm



Tsurumi (Europe) GmbH

Heltorfer Straße 14
D-40472 Düsseldorf
Tel.: +49 (0)211-4179373
Fax: +49 (0)211-4791429
Email: sales@tsurumi.eu
www.tsurumi.eu

Nos pompes sont uniquement destinées à l'utilisation professionnelle. Les spécifications peuvent être modifiées pour l'amélioration du produit sans annonce préalable. Si Tsurumi (Europe) GmbH a repris exceptionnellement une garantie de fabricant pour le client final, celle-ci donne au client final le droit envers Tsurumi (Europe) GmbH de faire valoir également une aide gratuite en raison d'un vice survenant pendant la période de garantie, même lorsque les revendications de garantie de vices envers le vendeur n'existent pas ou n'existent plus. Les fonctionnements incorrects dus à un traitement non conforme par le client final, ne sont pas considérés comme un cas de garantie. D'autres prétentions ne découlent pas de cette garantie, tant que rien d'autre n'a été expressément déterminé. Tsurumi (Europe) décide au cas par cas si l'aide doit se dérouler par un échange ou une réparation. Les prétentions sont périmées après les trois mois suivant l'écoulement de la période de garantie, mais pas avant l'écoulement de la période de garantie des vices dont bénéficie le vendeur. En cas de doute, la période de garantie de qualité et de solidité correspond à la période de garantie de vices qui est valable entre le client final et son vendeur.

sew-UT-FR

