



U 230V
400V
50Hz

Pompes eaux usées à turbine vortex

- Turbine vortex. Passage libre de 35 à 56 mm
- Construction fonte
- Double garniture mécanique carbure de silicium, sans contact avec le liquide pompé
- Presse étoupe de câble renforcé et protégé par un bloc de résine





Turbine vortex

La turbine vortex de cette pompe laisse un passage libre intégral dans la volute. L'effet Vortex et la position en retrait de la roue permettent de limiter les effets d'abrasion et d'éviter le bouchage.

Accessoires optionnels:

- Système guide barres de guidage :
 - Support haut
 - Griffe pied d'assise
 - Pied d'assise
 - Chaîne de levage



Spécifications:

	Modèles		Code couleur courbe	Tubulure de ref. mm	puissance nominale kW	Phases	tr/min	HMT maxi m	Débit maxi l/min	Méthode de démarrage	Poids brut en kg sans câble		Passage libre mm	
	sans accouplement	avec pied d'assise									sans accouplement	avec pied d'assise		
manuel	40U2.25	optional		1	40	0,25	3	2850	7,4	264	direct	13,5	-	35
	40U2.25S	optional			40	0,25	1	2850	7,4	264	phase auxiliaire	14,0	-	35
	50U2.4	optional		2	50	0,4	3	2850	11,0	270	direct	19,2	-	35
	50U2.4S	optional			50	0,4	1	2850	11,0	270	condens.	20,0	-	35
	50U2.75	optional		3	50	0,75	3	2850	15,0	270	direct	23,0	-	35
	80U2.75	TOS80U2.75		4	80	0,75	3	2850	12,2	450	direct	29,0	24,0	46
	80U21.5	TOS80U21.5		5	80	1,5	3	2850	16,5	600	direct	40,0	36,0	46
	80U22.2	TOS80U22.2		6	80	2,2	3	2850	19,0	800	direct	55,0	51,0	56
autom.	80U23.7	TOS80U23.7		7	80	3,7	3	2850	23,5	1030	direct	62,0	58,0	56
	40UA2.25	optional			40	0,25	3	2850	7,4	264	direct	14,5	-	35
	40UA2.25S	optional			40	0,25	1	2850	7,4	264	phase auxiliaire	14,5	-	35
	50UA2.4	optional			50	0,4	3	2850	11,0	270	direct	20,0	-	35
	50UA2.4S	optional			50	0,4	1	2850	11,0	270	condens.	21,0	-	35
	50UA2.75	optional			50	0,75	3	2850	15,0	270	direct	24,0	-	35

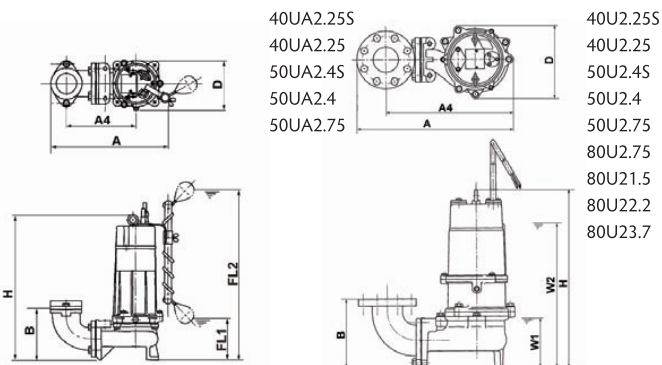
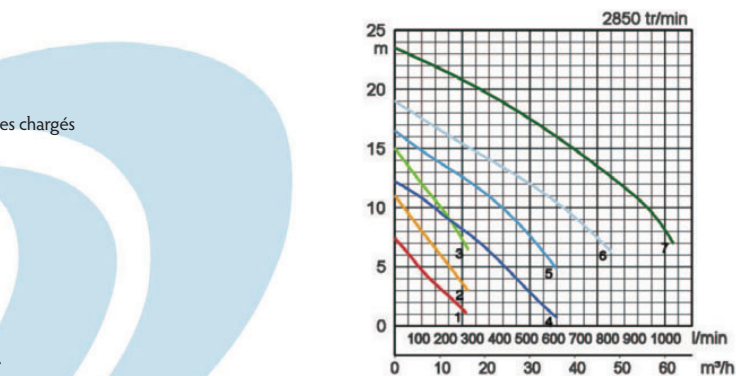
ø Refoulement mm	40mm,50mm,80mm		
Fluide Pompé	Température	0-40°C	
	Type de Fluide	Eaux usées municipales et liquides chargés	
Pompe	Composants	Turbine	Turbine vortex
		Garnitures	Double garniture mécanique
		Roulements	Roulements à billes étanches
	Matériaux	Turbine	Fonte grise EN-GJL-200
Corps		Fonte grise EN-GJL-200	
Garnitures		Carbure de silicium, bain d'huile	
Moteur	Isolation	Classe d'isolation E, Classe d'isolation F	
	Type, Pôles	Moteur à induction, 2 pôles, IP68	
	Protection Moteur (intégrée)	Ipsotherme ronde	
	Lubrification	Huile hydraulique (ISO VG32)	
	Phase / Tension	Monoph. / 230V / 50Hz, Triph./400V/50Hz / dém. direct	
	Matériaux	Corps	Fonte grise EN-GJL-150
Arbre		INOX EN-X6Cr13, INOX EN-X30Cr13	
Câble		Caoutchouc, 10m H07RN-F	

Type de Refoulement Filetage femelle, bride JIS10K

Accessoires optionnels Pied d'assise TOK petites pompes, Pied d'assise TOS (guide d'accouplement, crochet guide, chaîne de levage) / Coude de refoulement et support (install. libre)

Dimensions en mm:

Modèles	A	A4	B	D	FL1	FL2	H	W1	W2
40U2.25	241	207	107	172	-	-	383	100	340
40U2.25S	241	207	107	172	-	-	383	100	340
50U2.4	236	199	102	158	-	-	400	105	355
50U2.4S	236	199	102	158	-	-	433	105	390
50U2.75	249	212	102	172	-	-	395	105	365
80U2.75	383	329	173	172	-	-	421	130	385
80U21.5	420	366	173	200	-	-	501	135	430
80U22.2	502	410	225	240	-	-	562	160	490
80U23.7	502	410	226	234	-	-	565	160	520
40UA2.25	241	207	107	194	100	585	433	-	-
40UA2.25S	241	207	107	194	100	585	433	-	-
50UA2.4	236	199	102	187	105	590	450	-	-
50UA2.4S	236	199	102	187	105	590	450	-	-
50UA2.75	383	246	102	172	105	590	475	-	-

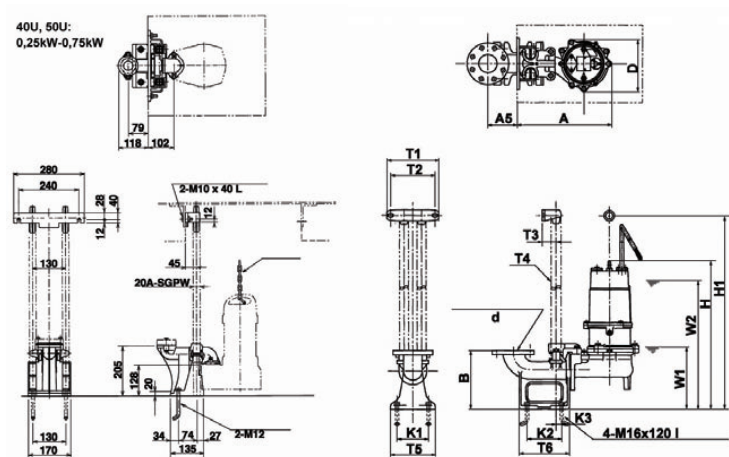


W1: Niveau minimum de pompage

Prrière de faire attention: les accessoires comme contre-bride, pied d'assise et support doivent être commandés séparément.

Dimensions en mm – modèle pied d'assise

Modèles	A	A5	D	W1	W2	H	H1
40U2.25	-	-	-	-	-	-	-
40U2.25S	-	-	-	-	-	-	-
50U2.4	-	-	-	-	-	-	-
50U2.4S	-	-	-	-	-	-	-
50U2.75	-	-	-	-	-	-	-
80U2.75	347	130	172	230	490	523	710
80U21.5	389	130	200	240	530	603	-
80U22.2	418	130	240	245	575	647	-
80U23.7	418	130	234	245	610	650	895
40UA2.25	-	-	-	-	-	-	-
40UA2.25S	-	-	-	-	-	-	-
50UA2.4	-	-	-	-	-	-	-
50UA2.4S	-	-	-	-	-	-	-
50UA2.75	-	-	-	-	-	-	-



W1: Niveau minimum de pompage



Refoulement mm	d	T1	T2	T3	T4	T5	T6	K1	K2	K3	B1
80mm	80	230	195	60	32	190	220	140	140	15	270

Tsurumi (Europe) GmbH

Heltorfer Straße 14
 D-40472 Düsseldorf
 Tel.: +49 (0)211-4179373
 Fax: +49 (0)211-4791429
 Email: sales@tsurumi.eu
 www.tsurumi.eu

Nos pompes sont uniquement appropriées à l'utilisation professionnelle. Les spécifications peuvent être modifiées pour l'amélioration du produit sans annonce préalable. Si Tsurumi (Europe) GmbH a repris exceptionnellement une garantie de fabricant pour le client final, celle-ci donne au client final le droit envers Tsurumi (Europe) GmbH de faire valoir également une aide gratuite en raison d'un vice survenant pendant la période de garantie, même quand les revendications de garantie de vices envers le vendeur n'existent pas ou n'existent plus. Les fonctionnements incorrects dus à un traitement non conforme par le client final, ne sont pas considérés comme un cas de garantie. D'autres prétentions ne découlent pas de cette garantie, tant que rien d'autre n'a été expressément déterminé. C'est Tsurumi (Europe) qui décide si l'aide doit se dérouler par un échange ou une réparation. Les prétentions sont périmées après les trois mois suivant l'écoulement de la période de garantie, mais pas avant l'écoulement de la période de garantie des vices dont bénéficie le vendeur. En cas de doute, la période de garantie de qualité et de solidité correspond à la période de garantie de vices qui est valable entre le client final et son vendeur.